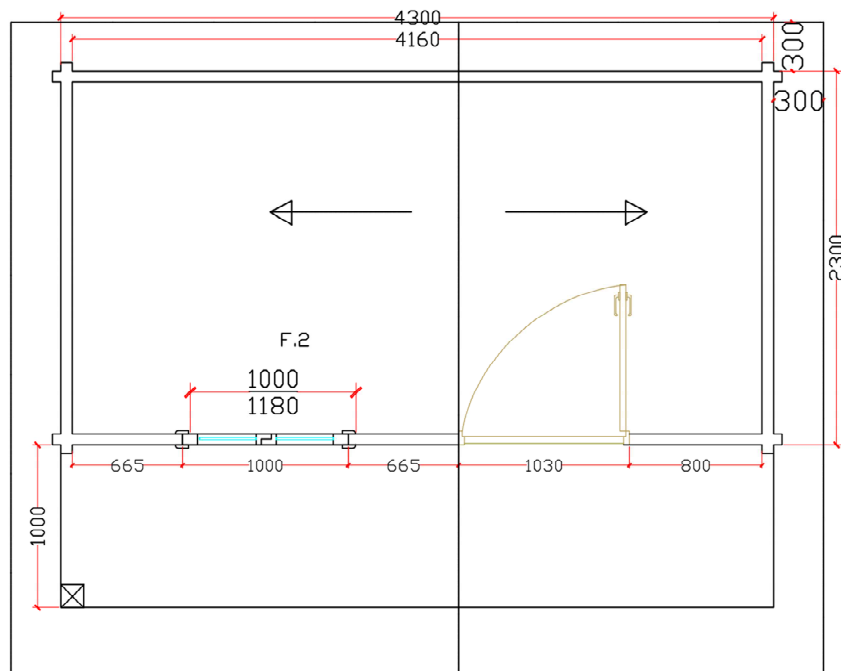


Le TH10° est conçu pour toute utilisation de bureau, réception, boutique, salon de massage, laverie ... et de multiples usages , il est polyvalent

TH 10



plan

# TH 10

- 9,89 m<sup>2</sup> Extérieur
- 9,28 m<sup>2</sup> Intérieur
- Avancé de toit : 30 cm
- 4,30 m<sup>2</sup> Terrasse découverte
- Éclairage et 2 prises courant

#### OPTION

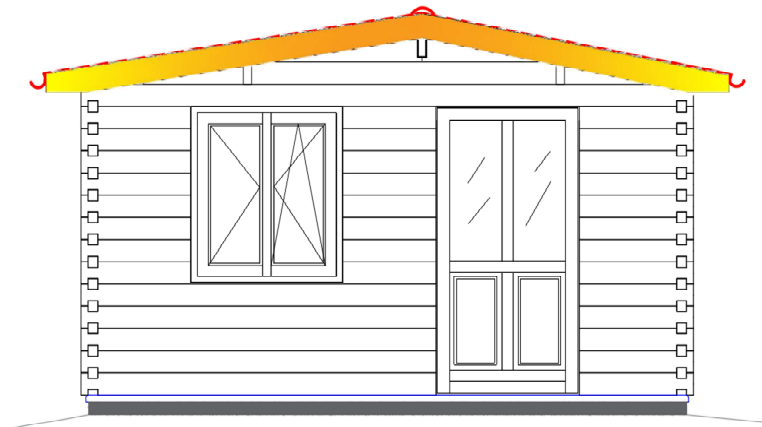
- Point d'eau avec lave mains



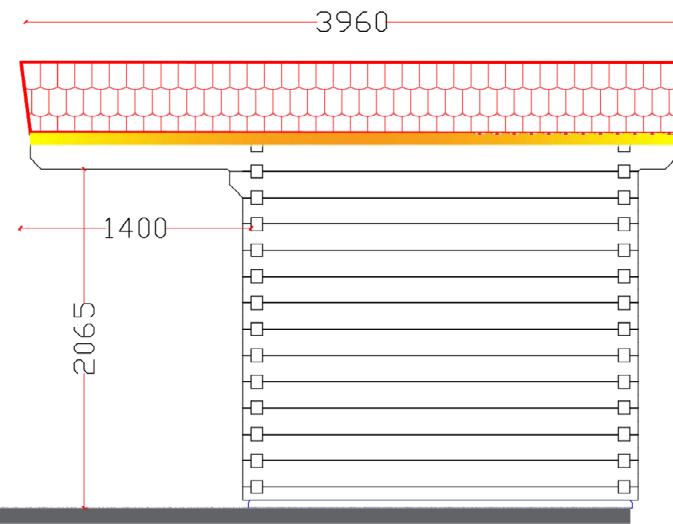
# TH 10

TH 10

TH 10



fatada principala



fatada laterala

